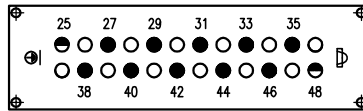
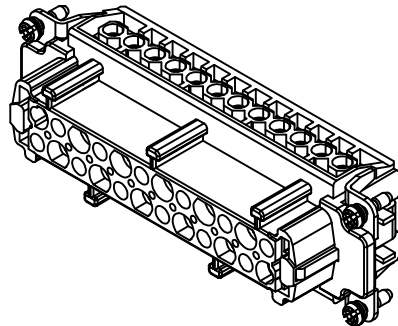


面板安装开孔图  
 Panel cut out

接插针排序  
 Contact arrangement view  
 from termination side



- 工作针 Working contact
- ⊖ 保险加长针 Relay contact
- 空位 Without contact



技术参数:

- 插芯:
- 插针数: 10+PE
- 额定电流: 16A
- 额定电压: 830V
- 额定脉冲电压: 8kV
- 污染等级: 3
- 依据UL/CSA的额定电压: 600V
- 保险延迟针: 250V
- 绝缘阻抗:  $>10^{10}\Omega$
- 材料: 聚碳酸酯
- 颜色: RAL 7032 (浅灰色)
- 温度范围:  $-40^{\circ}\text{C} - +125^{\circ}\text{C}$
- 依据UL 94的阻燃等级: V0
- 可插拔次数:  $>500$
- 插针:
- 接线方式: 螺钉连接
- 材料: 铜合金
- 表面处理: 镀银
- 接触电阻:  $<1\text{m}\Omega$
- 线径范围:  $1.0-2.5\text{mm}^2(18-14\text{ AWG})$
- 拧紧/检测力矩:  $0.5\text{N}\cdot\text{m}$
- 剥线长度: 7.0mm

Technical specification:

- Insters:
- No. of contact: 10+PE
- Rated current: 16A
- Rated voltage: 830V
- Rated impulse voltage: 8kV
- Pollution degree: 3
- Rated voltage acc.to UL/CSA: 600V
- Relay contacts: 250V
- Insulation resistance:  $\geq 10^{10}\Omega$
- Material: polycarbonate
- Colour: RAL 7032(light grey)
- Temperature range:  $-40^{\circ}\text{C} - +125^{\circ}\text{C}$
- Flammability acc.to UL 94: V0
- Mating cycles:  $\geq 500$
- Contacts:
- Terminal: screw terminal
- Material: copper alloy
- Surface: hard-silver plated
- Contact resistance:  $\leq 1\text{m}\Omega$
- Wire gauge:  $1.0-2.5\text{mm}^2(18-14\text{ AWG})$
- Tightening/test torque:  $0.5\text{N}\cdot\text{m}$
- Stripping length: 7.0mm

				表面处理 Finish	-				图号 Drawing No.	-	
				材料 Material	-				产品代号 Part Code	HVE-010-F 11-20	
标记 Mark	处数 Number	变更描述/Description		签名 Signature	日期 Date					产品料号 Part No.	1240100210002
	姓名/Name	日期/Date		姓名/Name	日期/Date	比例 Scale	版本 REV.	重量 Weight	数量 Qty.	产品名称 Part Name	-
绘图 Drawn	YL GAO	29.11.2023	标准化 Stand.	-	-	1:2	V1.1	96.5g	-		
审核 Checked	Q GAO	29.11.2023									
工艺 Process	-	-	批准 Approved	HQ ZHANG	29.11.2023					厦门唯恩电气有限公司 XIAMEN WAIN ELECTRICAL CO.LTD	
								All Dimensions in mm Original Size DIN A 4			